

1 Ważne

Dziękujemy za zakup modułów specjalnych dziennych świateł pozycyjnych **Philips LED DayLight 4**, które sprawią, że prowadzenie Twojego samochodu będzie bezpieczne i komfortowe. Oryginalne produkty oświetleniowe firmy Philips to doskonałość, niezawodność i moc.

⚠ Przed zamontowaniem modułów Philips LED DayLight 4, prosimy o zapoznanie się z instrukcją instalacji.

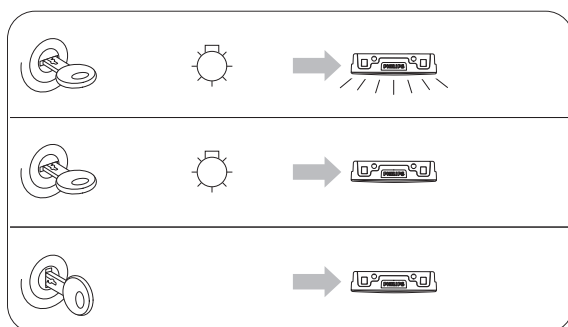
Zaleca się, aby instrukcję instalacji modułów Philips LED DayLight 4 zawsze nosić razem z dokumentami samochodu.

Produkt objęty jest gwarancją firmy Philips, pod warunkiem, że jest on wykorzystywany zgodnie z przeznaczeniem i według zaleceń instrukcji obsługi oraz po okazaniu oryginału faktury, na której muszą być podane data zakupu, nazwa dealera i model oraz numer produktu.

⚠ Moduły Philips LED DayLight 4 zostały przetestowane i zatwierdzone zgodnie z przepisami ECE R87 dot. specjalnych dziennych świateł pozycyjnych.

E4-87R-00 0046 firmy KEMA BV, Holandia

⚠ Moduły Philips LED DayLight 4 włączają się i wyłączają automatycznie.

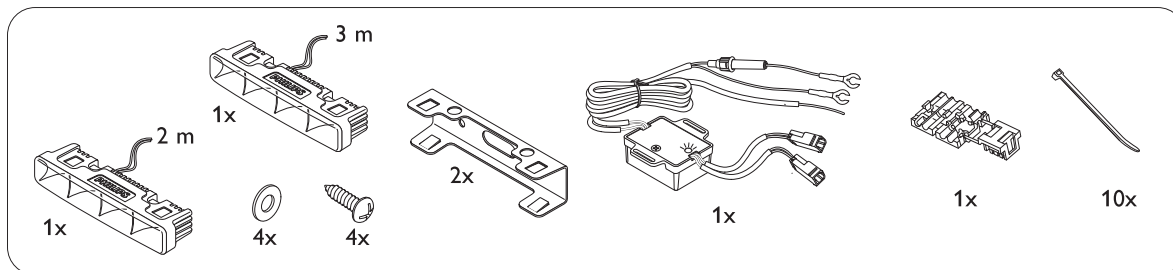


⚠ Ważne

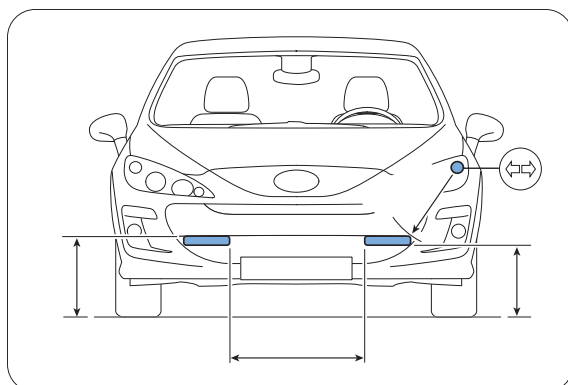
- Jeśli Twój samochód jest już wyposażony w światła do jazdy dziennej (DRL), powinieneś odinstalować je przed instalacją modułów diodowych świateł do jazdy dziennej Philips LED Daylight 4.
- Jeśli Twój samochód jest wyposażony w opcję świateł mijania DRL, powinieneś użyć **Zestawu adaptacyjnego Philips LED DayLight dla świateł mijania DRL**, aby moduły diodowych świateł do jazdy dziennej LED DayLight 4 prawidłowo funkcjonowały w Twoim samochodzie.

W razie potrzeby należy poradzić się profesjonalisty.

2 Zawartość zestawu LED DayLight 4

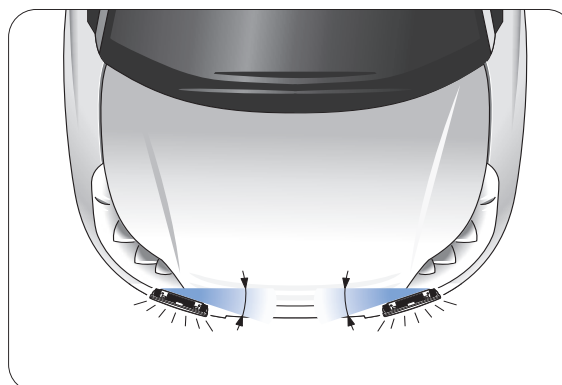


3 Gdzie zamontować moduły Philips LED DayLight 4



⚠ Miejsce montażu zgodne z przepisami rozporządzenia ECE nr 48

Upewnij się, że położenie świateł dziennych Philips LED DayLight 4 odpowiada powyższemu schematowi.

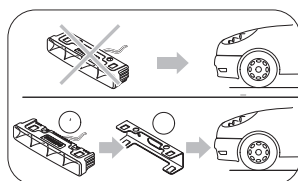


⚠ Regulacja nachylenia w poziomie

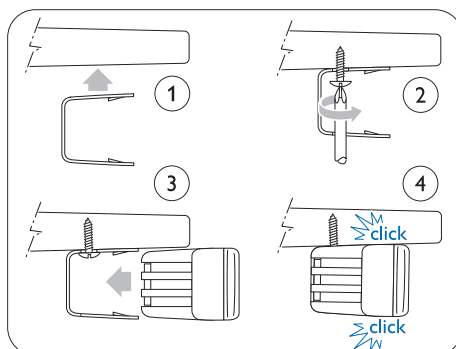
Aby dostosować się do kształtu samochodu, elementy optyczne modułów Philips LED DayLight 4 zostały zaprojektowane w taki sposób, aby zapewnić pełen komfort użytkowania dzięki 10° (maksymalnie) regulacji kąta nachylenia świateł w poziomie.

4 Jak zamontować moduły Philips LED DayLight 4

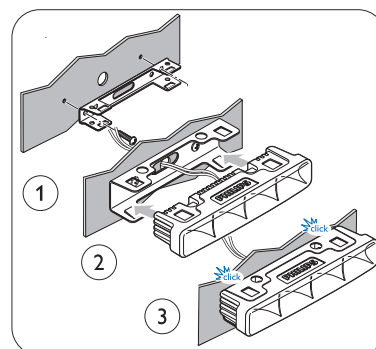
Montaż modułów LED z użyciem wsporników zatrzaskowych



⚠ Moduł LED DayLight 4 należy włożyć do wspornika dopiero po zamontowaniu wspornika w samochodzie!

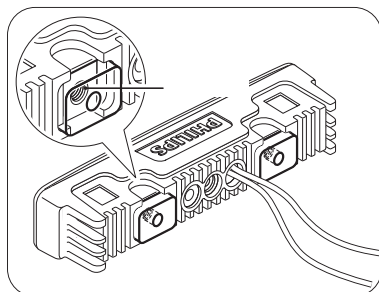


1 Montaż na powierzchni poziomej

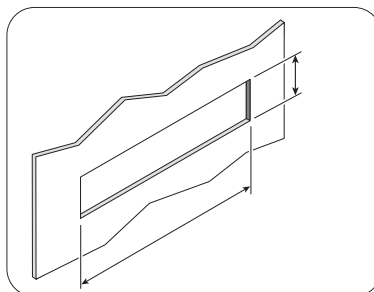


2 Montaż na powierzchni pionowej

Praktyczne informacje na temat niestandardowego montażu modułów LED DayLight 4



W przypadku każdego innego typu instalacji, można wykorzystać otwory gwintowane M5 wycięte w obudowie modułu.



Przeźródlna niezbędna do zamontowania modułu LED

Należy upewnić się, że dysponuje się powyższą przestrzenią niezbędną do zamontowania każdego modułu.

⚠ W razie potrzeby, **wyciąć otwór o odpowiednich wymiarach** (patrz powyżej).

W zależności od modelu samochodu, można wykonać niestandardowy montaż świateł:

- z użyciem lub bez wsporników zatrzaskowych
- wycinając lub nie powierzchnię.

5 Instrukcja okablowania

Przewody modułów LED DayLight 4 należy podłączyć w następującej kolejności:

Wskazówka

Przed zamontowaniem modułu sterującego

W celu rozpoznania konektora, do którego należy podłączyć pomarańczowy przewód modułu sterującego wykonać następujące czynności:

- 1 Włączyć światła pozycyjne (postojowe)
- 2 Rozłączyć kostkę zasilającą żarówkę światła pozycyjnego
- 3 Dotykając pomarańczowy przewód modułu sterującego należy odszukać plus zasilania, który jest sygnalizowany zaświeceniem się kontrolki LED znajdującej się w module sterującym.

